



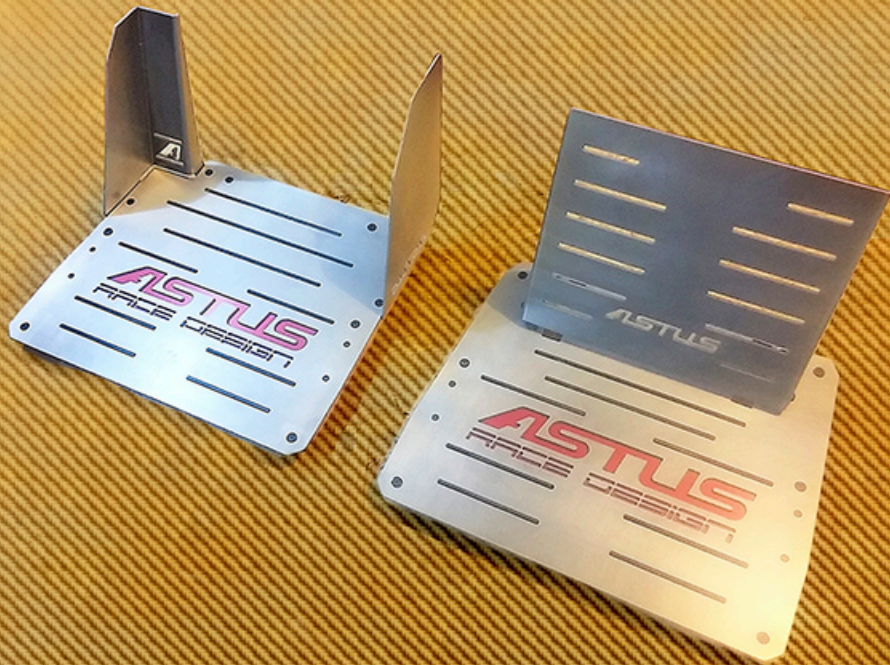
ASTUS[®]

RACE DESIGN

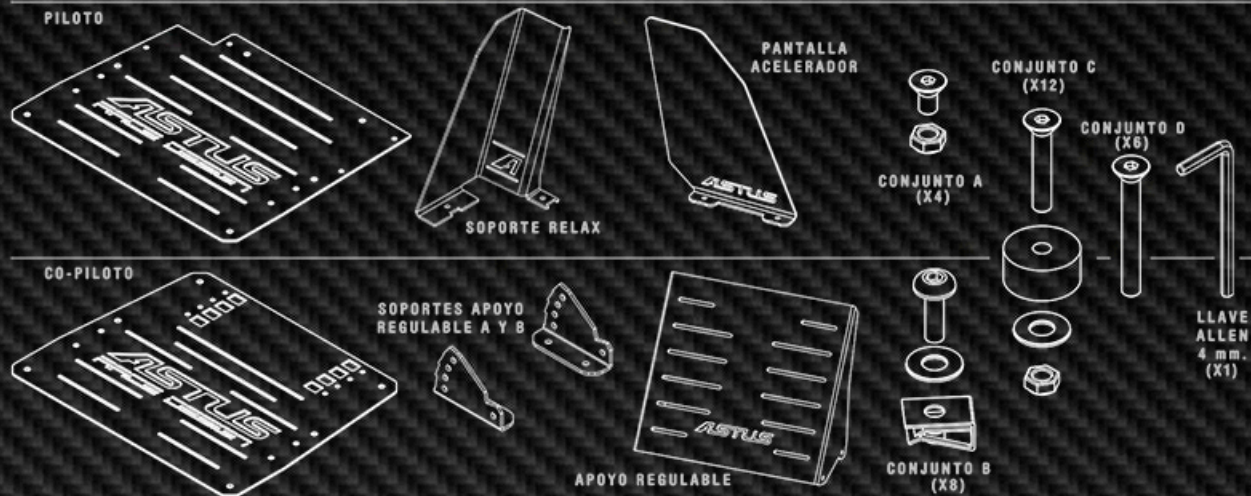


PISOS PARA VEHICULOS DE COMPETICION RALLY

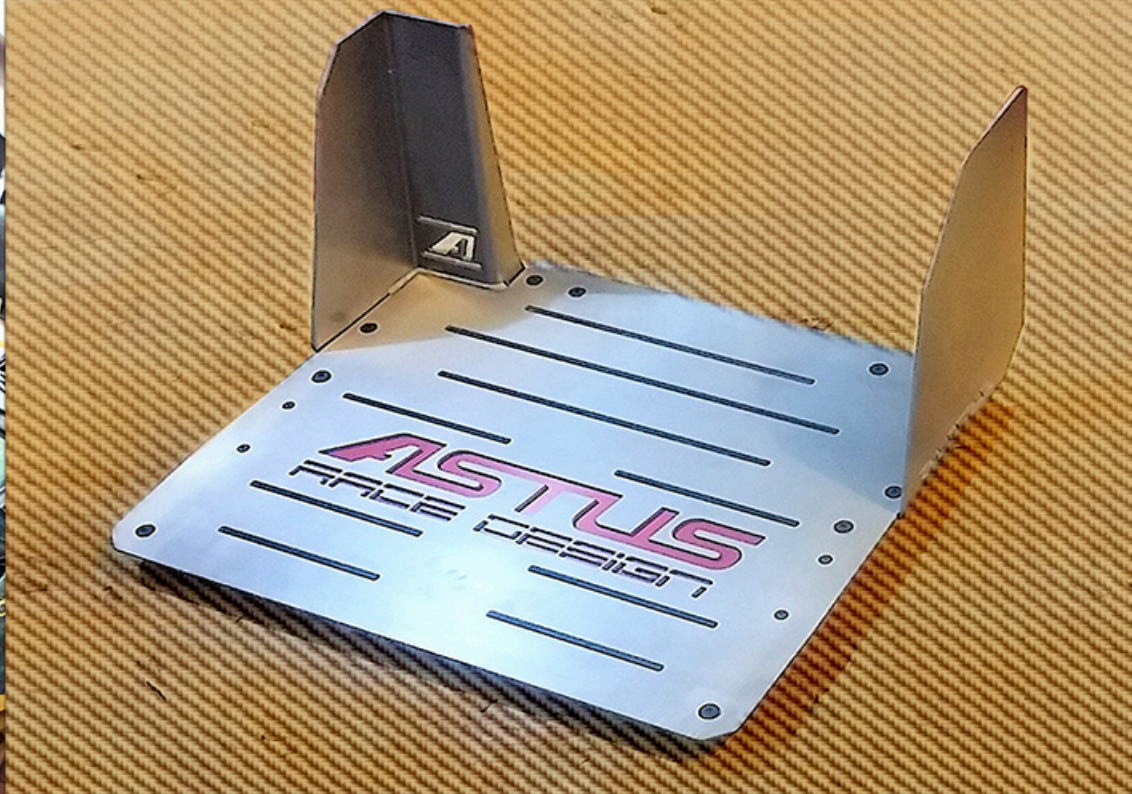
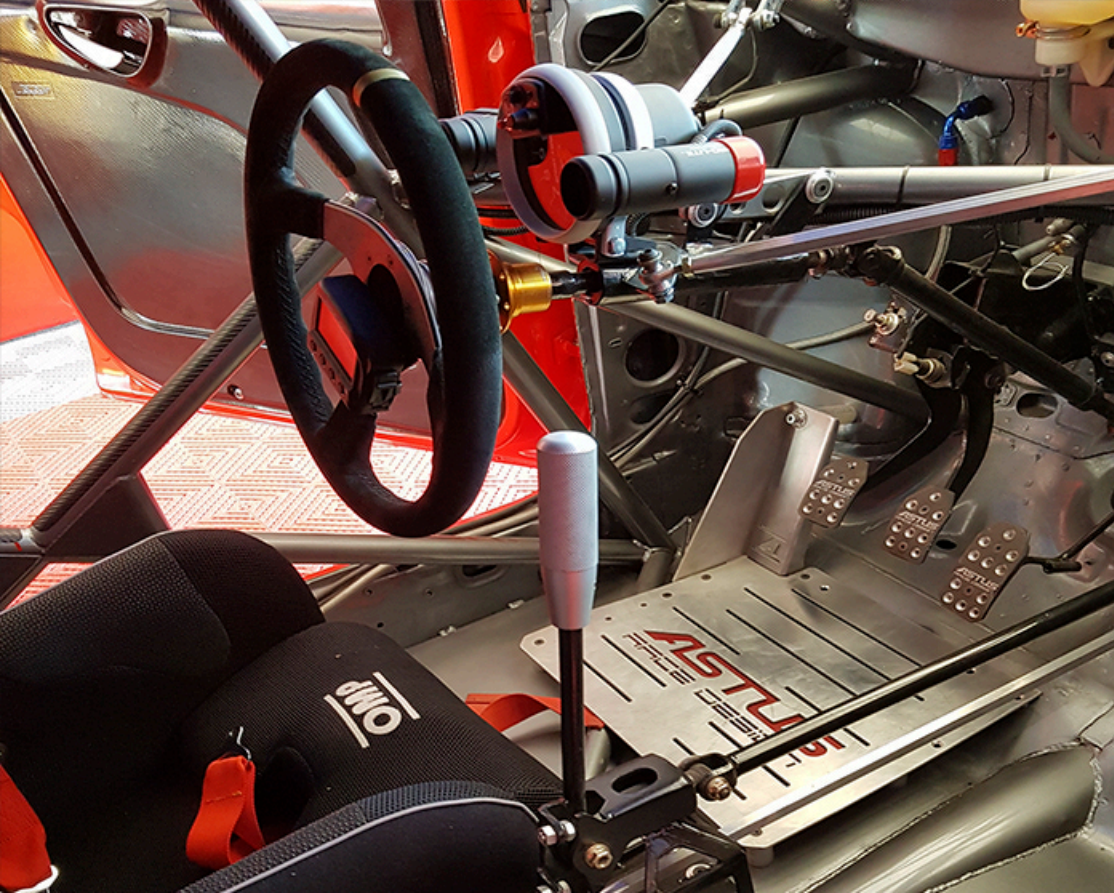
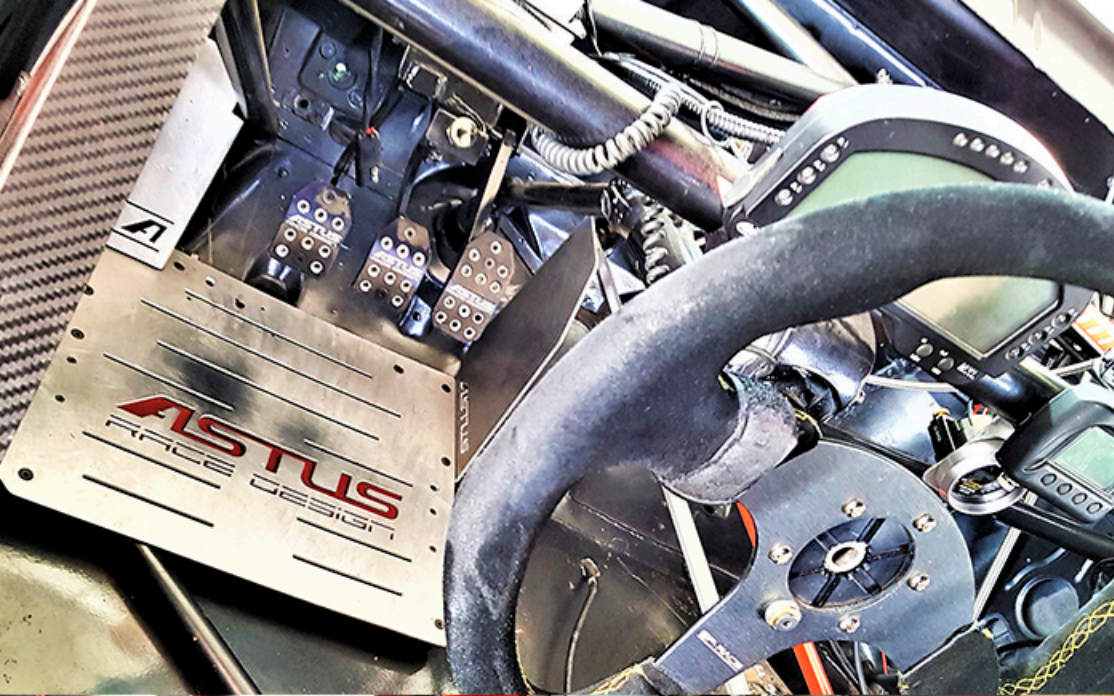




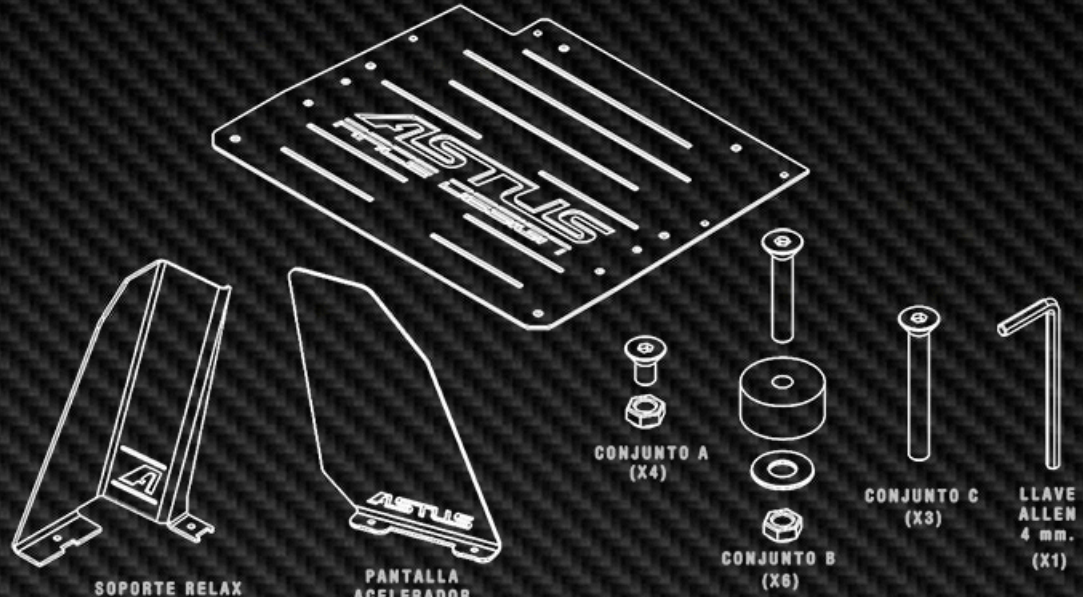
**PISOS DE ALUMINIO RALLY
SECTOR PILOTO Y NAVEGANTE CON APOYO
REGULABLE EN INCLINACIÓN Y PROFUNDIDAD
+ KIT DE INSTALACIÓN.**



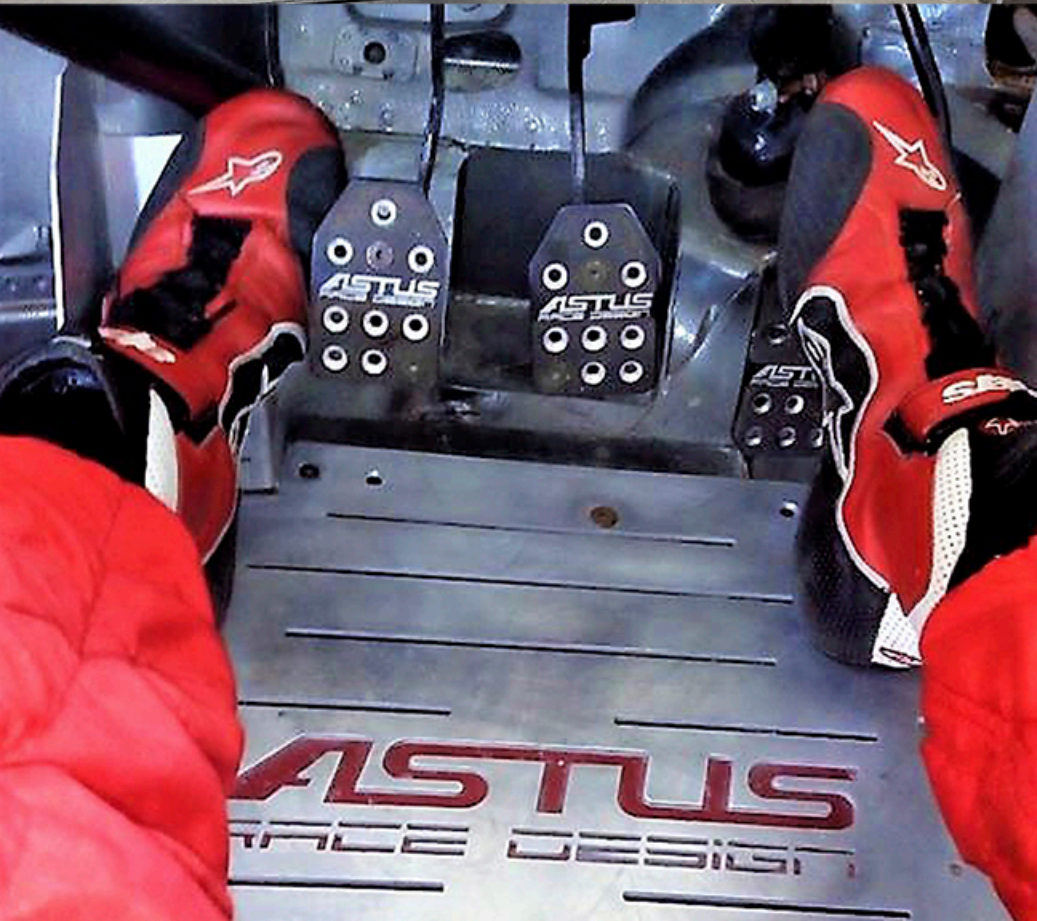
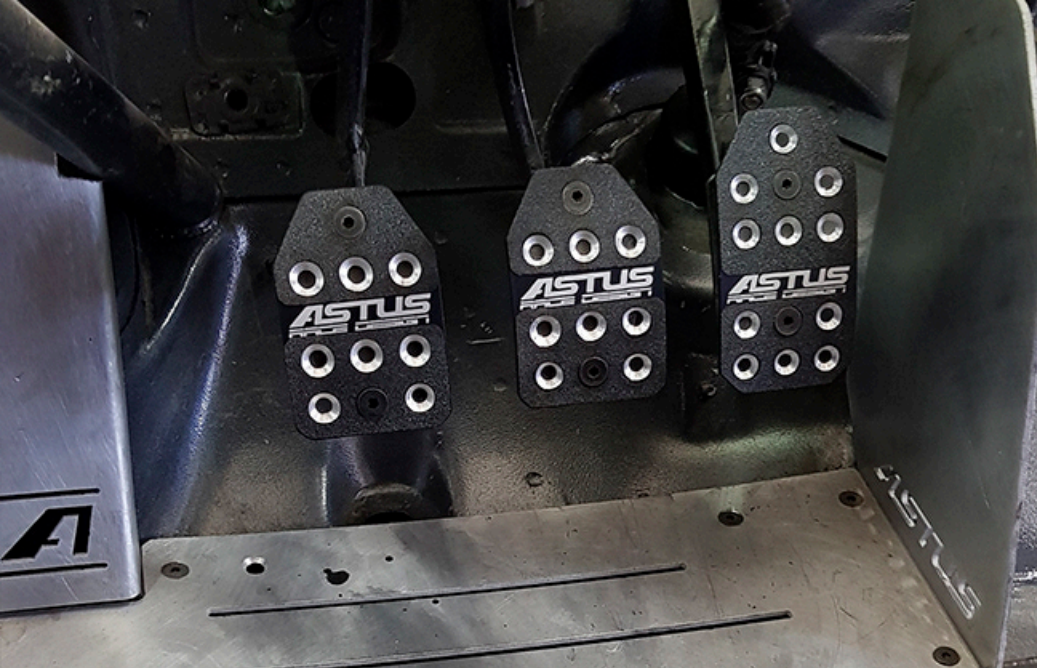
CÓDIGO - ASTUS001



**PISOS DE ALUMINIO PISTA
SECTOR PILOTO + KIT DE INSTALACIÓN.**



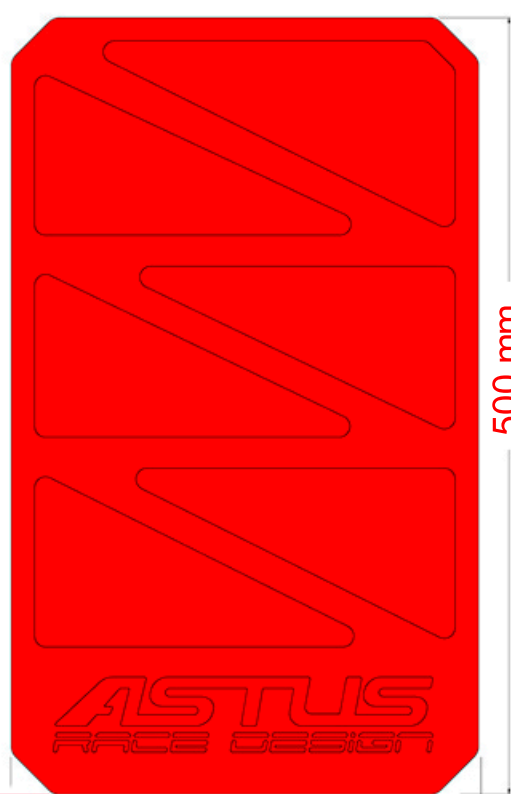
CÓDIGO - ASTUS002



PEDALES DE ALUMINIO CON ANTIDESLIZANTE + KIT DE INSTALACIÓN.



CÓDIGO - ASTUS003



500 mm.

PVC - FIA Standard.

Para vehículos de competición de hasta 300 mm. de ancho de neumático.

Distancia máxima de disposición con respecto al suelo. 10 cm.



300 mm.



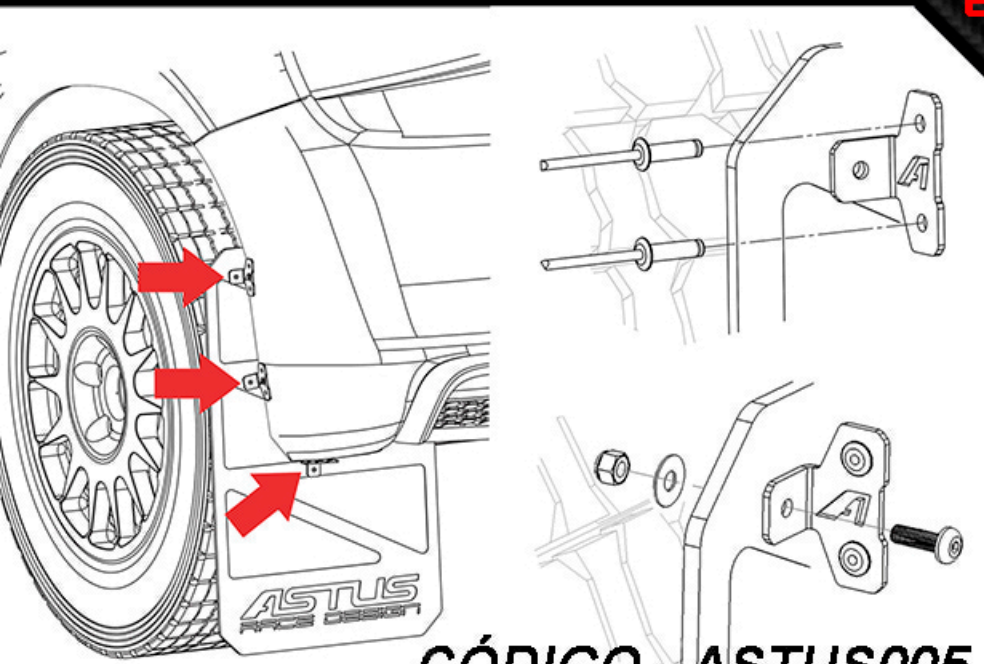
JUEGO DE 2 BARREROS P.V.C. DE 4MM PARA VEHICULOS TIPO RALLY. BAJO REQUERIMIENTO FIA.



CÓDIGO - ASTUS004



BRACKETS / SOPORTES PARA BARREROS
6 UNIDADES Y CONJUNTO DE INSTALACION
PARA 2 BARREROS

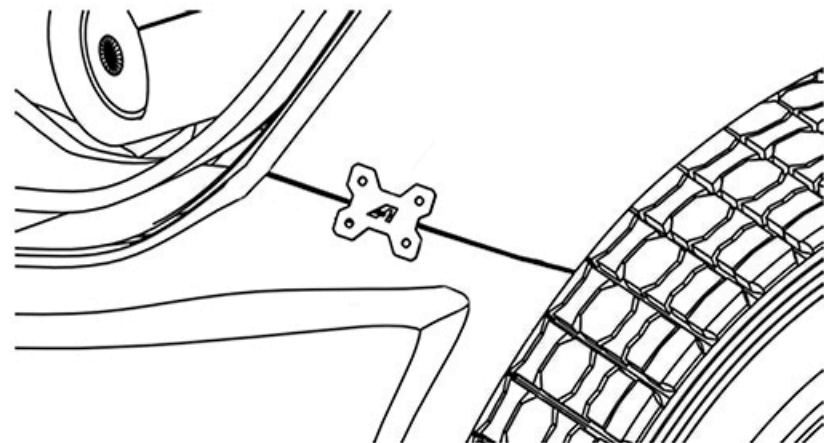


CÓDIGO - ASTUS005



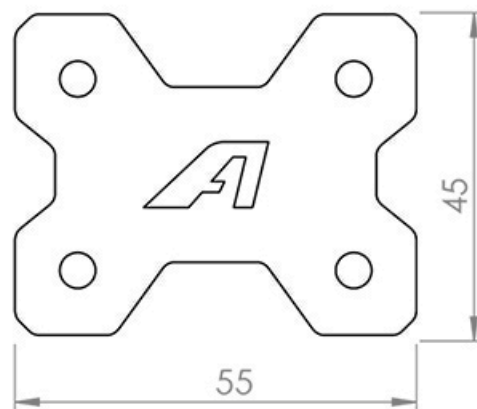


PARAGOLPE FRONTAL

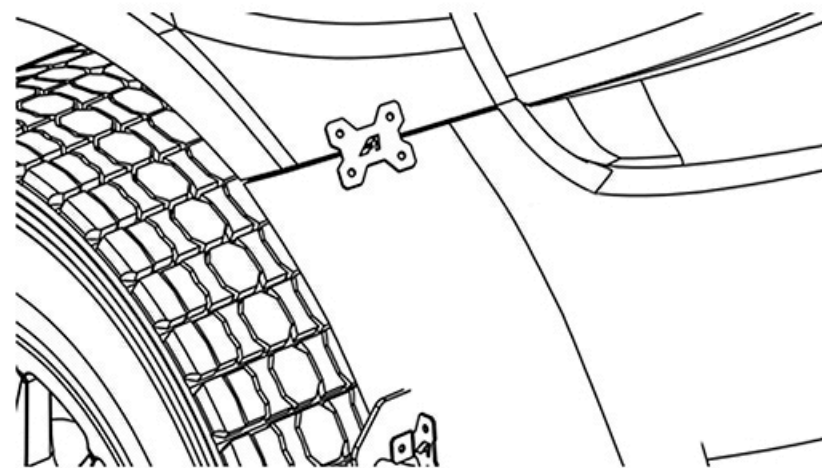


**SOPORTES PARA PARAGOLPES
4 X DE ALUMINIO PARA POTENCIAR LA
SUJECIÓN DE PARAGOLPES
CON EL GUARDABARRO.**

DIMENSIONES



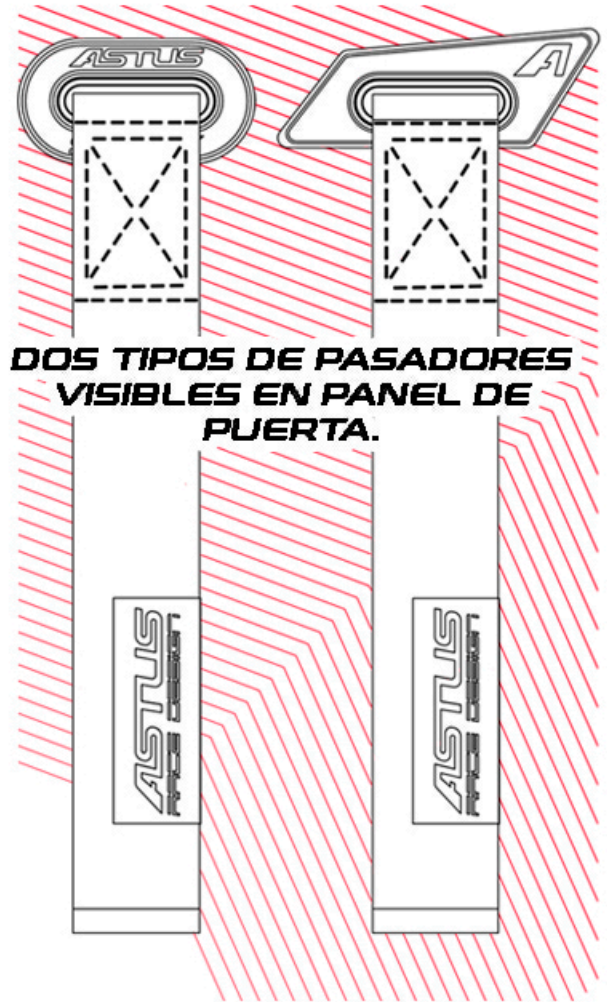
PARAGOLPE POSTERIOR



CÓDIGO - ASTUS009

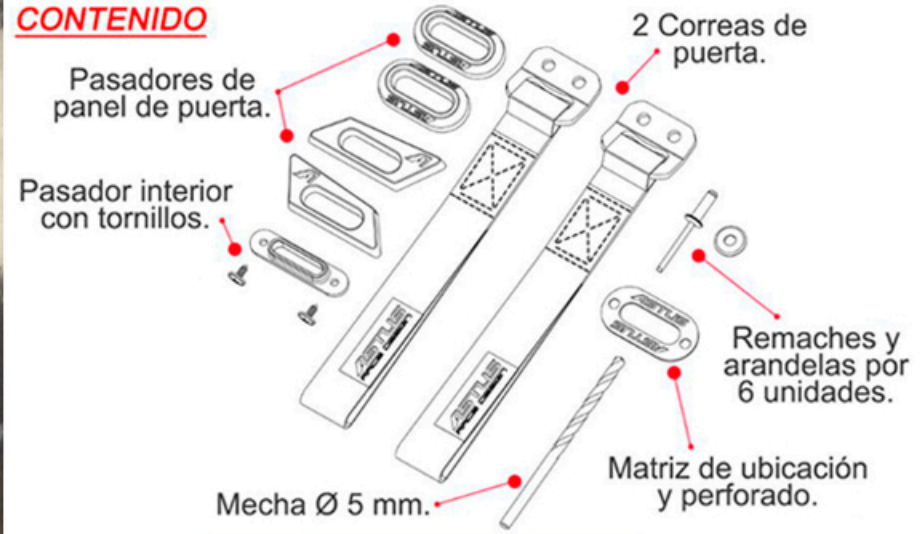
CORREAS DE PUERTA DE POLIPROPILENO CON SUJETADOR DE ALUMINIO.

SUJECIÓN CON
REMACHES AL
CHASIS DE LA
PUERTA.

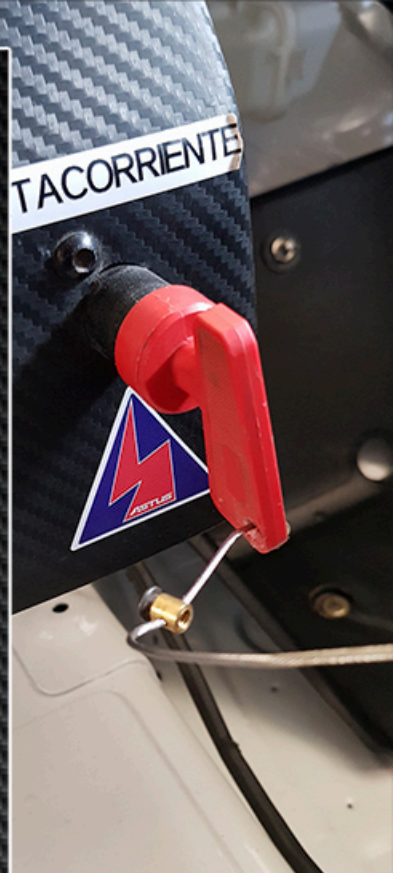
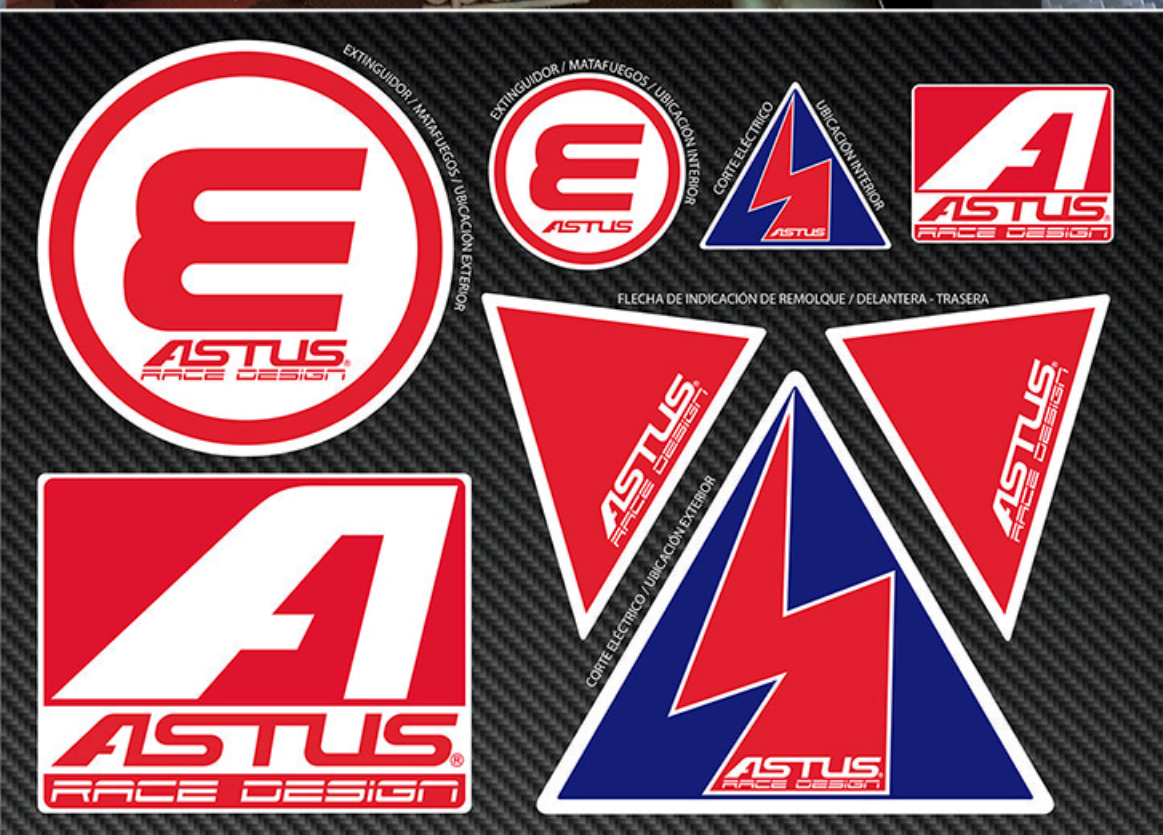


DOS TIPOS DE PASADORES
VISIBLES EN PANEL DE
PUERTA.

CONTENIDO



CÓDIGO - ASTUS010



**KIT DE CALCOMANIAS
DE SEGURIDAD
EXTERIOR / INTERIOR
CON DIMENSIONES
HOMOLOGADAS FIA.**



CÓDIGO - ASTUS006



**LLAVERO DE ALUMINIO,
CURVADO Y MECANIZADO ESTILO
PEDALIN ASTUS RACE DESIGN.**

CÓDIGO - ASTUS007



**TAZA ASTUS
IMPRESA DISEÑO PEDALINES
PAUSA/STOP/PLAY
ALTURA: 9,5CM -DIÁMETRO: 8CM.**

CÓDIGO - ASTUS008

A[®]
ASTUS
RACE DESIGN

**PRODUCTOS
PARA
COMPETICIÓN**

